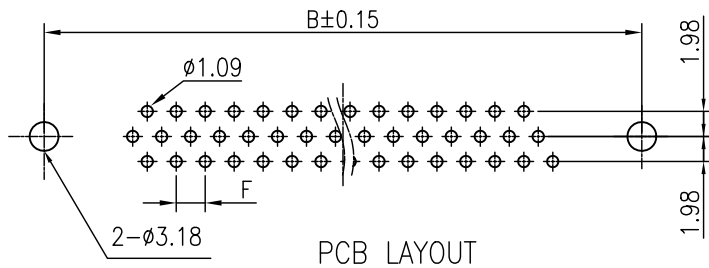
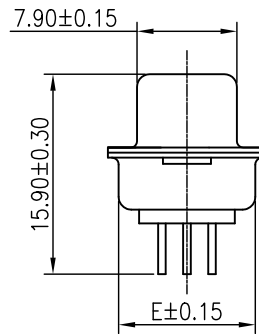
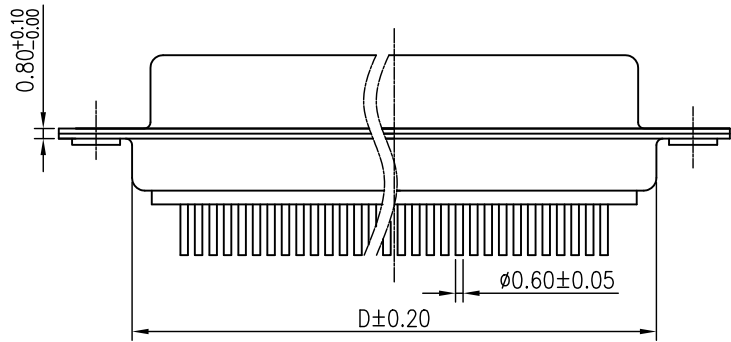
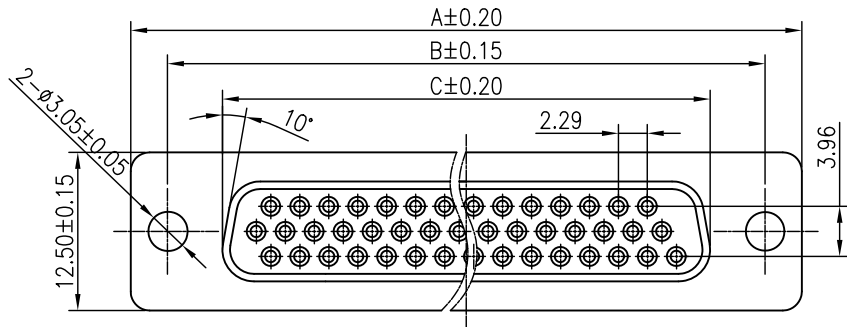


RoHS Compliant

Customer Drawing

REV.	ECN NO	DESCRIPTION	REVISER	DATE
A/0		图面整理	LJR	2008/01/14



Material:

1. Insulator: PBT+30%Glass Fiber (UL94V-0)
2. Contact: Brass C2680 H65
3. Contact Plated: gold plated over Nickel
4. Shell: SPCC-5D
5. Shell Plated: Cu60u"/Ni100-120u"

SPECIFICATION:

1. Contact Current Rating: 5 AMPS
2. Insulation Resistance: 1000M Ohm MIN. AT 500V DC
3. Dielectric Withstanding Volt: AC 500V/min.R.M.S.
4. Operation Temperature: -55°C ~ +105°C

HOW TO ORDER

307 - XX - F - X - X - X - X

PIN数规格: 15:15Pin

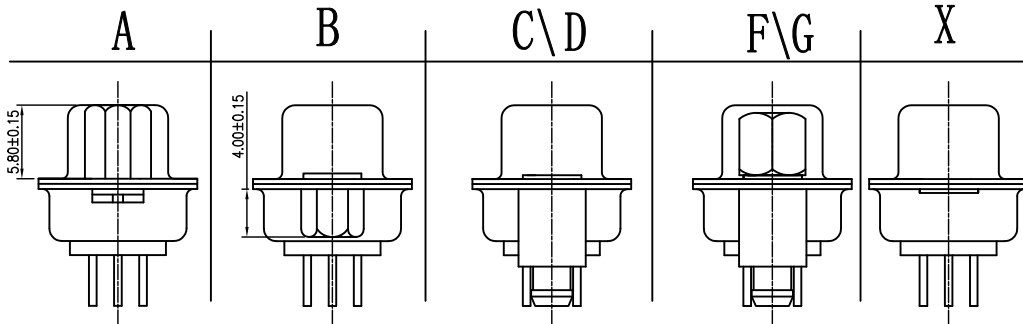
颜色规格: M: MALE, B: 兰色, K: 黑色, W: 白色

端子电镀: 1: 半金 1u", 4: 半金 10u", 5: 半金 15u", 6: 半金 30u", 7: 全金 1u"

铁壳电镀: A: 前镍后锡8H, B: 前镍后锡12H, C: 前镍后锡24H, D: 前镍后锡48H, E: 前镍后锡72H, F: 前金后锡, G: 前金后金

铆钉型式: A: 前铆实芯螺母, B: 后铆空芯螺母, C: 后铆10.7鱼叉, D: 后铆11.7鱼叉, F: 后铆10.7鱼叉锁螺丝, G: 后铆11.7鱼叉锁螺丝, X: 无铆钉

PIN DIM	HDP15P	HDP26P	HDP44P	HDP62P
A	30.80	39.20	53.05	69.40
B	25.00	33.30	47.05	63.50
C	16.35	24.70	38.40	54.80
D	19.20	27.70	41.10	57.30
E	10.80	10.70	10.70	10.80
F	2.29	2.29	2.29	2.41



图号 (DWG NO)	G-307-S1-1	单位 (UNIT):	MM	深圳显赫科技有限公司 ShenZhen XianHe Technological Co., Ltd. TEL: 0755-27536828 FAX: 0755-27536522
模号 (MODEL NO)		比例 (SCALE):	1:1	
版次 (REV):	A/0	页次 (PAGE):	1/1	品名 (ITEM NO) HDP FEMALE 插板式 料号 (PART NO) 307-XX-F-X-X-X-X
设计 (DESIGN)	LJR 2008/01/14	未注公差 TOLERANCE UNSPECIFIED X.X ±0.30 X.XX ±0.20 X.XXX ±0.05 X° ±5° X.X° ±2°		
审核 (CHECKED)				
核准 (APPROVED)				