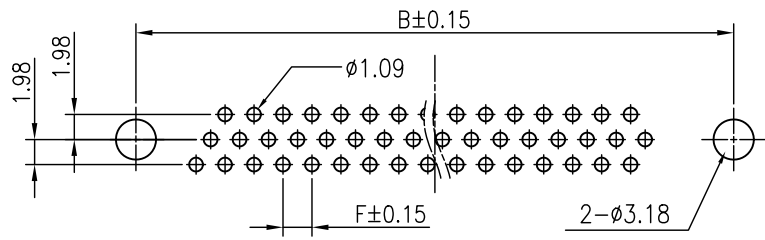
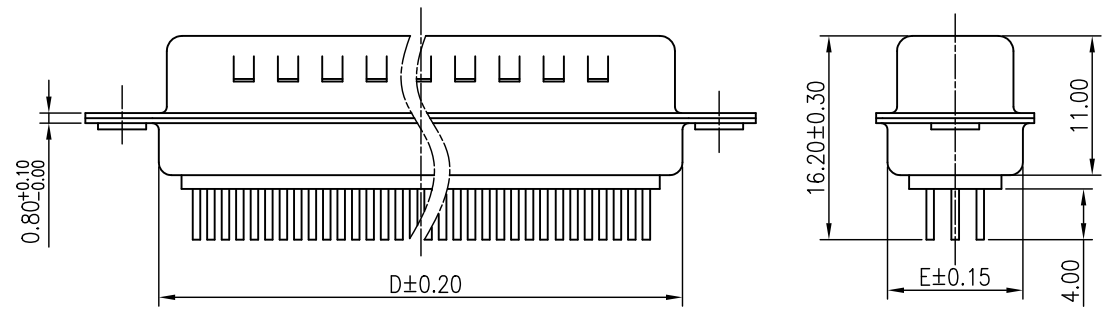
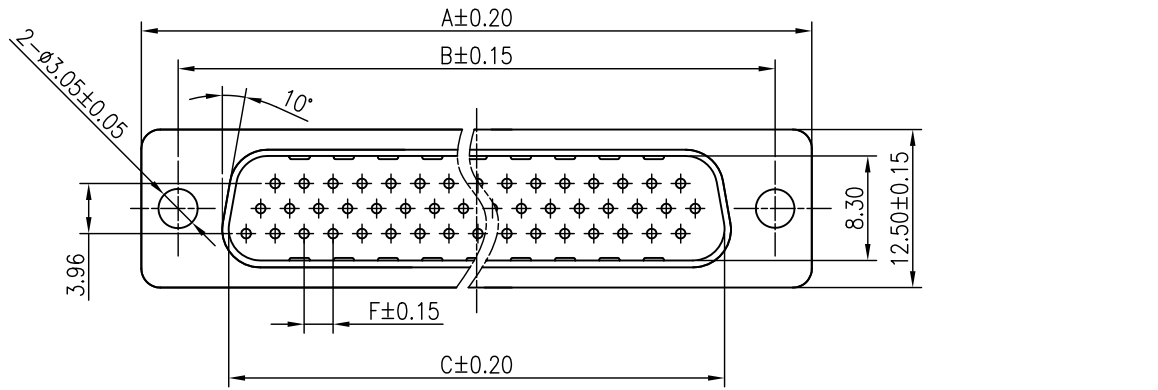
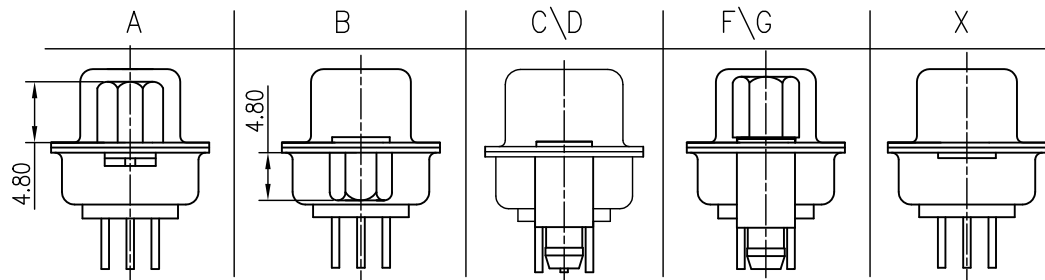


RoHS Compliant

REV.	ECN NO	DESCRIPTION	REVISER	DATE
A/0		New release.	LJR	2008/01/14



Recommended.PCB LAYOUT



- Material:
- 1.Insulator:PBT+30%Glass Fiber (UL94V-0)
 - 2.Contact:Brass C2680 H65
 - 3.Contact Plated:gold plated over Nickel
 - 4.Shell: SPCC-SD
 - 5.Shell Plated:Cu40u"/Ni80u"

SPECIFICATION:

- 1.Contact Current Rating:5 AMPS
- 2.Insulation Resistance:1000M Ohm MIN. AT 500V DC
- 3.Dielectric Withstanding Volt:AC 500V/min.R.M.S.
- 4.Operation Temperature:-55°C ~ +105°C

HOW TO ORDER

307 - XX - M - X - X - X - X

PIN数规格
 15:15Pin
 26:26Pin
 44:44Pin
 62:62Pin

颜色规格
 B: 兰色
 K: 黑色
 W: 白色

端子电镀:
 1: 半金 1u"
 4: 半金 10u"
 5: 半金 15u"
 6: 半金 30u"
 7: 全金 1u"

铁壳电镀:
 A: 前镍后锡8H
 B: 前镍后锡12H
 C: 前镍后锡24H
 D: 前镍后锡48H
 E: 前镍后锡72H
 F: 前金后锡
 G: 前金后金

铆钉型式:
 A: 前铆实芯螺母
 B: 后铆空芯螺母
 C: 后铆10.7鱼叉
 D: 后铆11.7鱼叉
 F: 后铆10.7鱼叉锁螺丝
 G: 后铆11.7鱼叉锁螺丝
 X: 无铆钉

PIN DIM	HDP15P	HDP26P	HDP44P	HDP62P
A	30.80	39.20	53.05	69.40
B	25.00	33.30	47.05	63.50
C	16.90	25.25	38.95	55.40
D	19.20	27.50	41.10	57.30
E	10.80	10.70	10.70	10.80
F	2.29	2.29	2.29	2.41

图号 (DWG NO)	G-307-S1-7	单位 (UNIT):	MM	深圳显赫科技有限公司 ShenZhen XianHe Technological co.,Ltd TEL:0755-27536828 FAX:0755-27536522
模号 (MODEL NO)		比例 (SCALE):	1:1	
版次 (REV):	A/0	页次 (PAGE):	1/1	未注公差 TOLERANCE UNSPECIFIED X.X ±0.38 X.XX ±0.20 X.XXX ±0.10 X* ±5° X.X* ±2°
设计 (DESIGN)	LJR 2008/01/14	品名 (ITEM NO)	HDP MALE 插板式	
审核 (CHECKED)		料号 (PART NO)	307-XX-M-X-X-X-X	
核准 (APPROVED)				