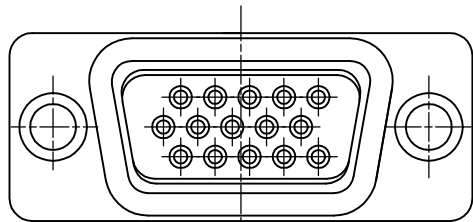
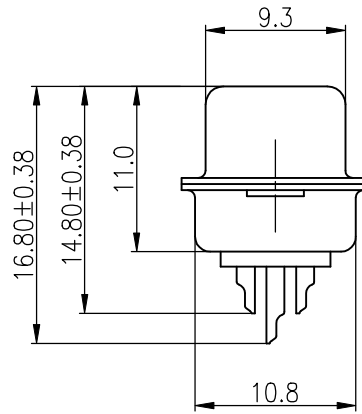
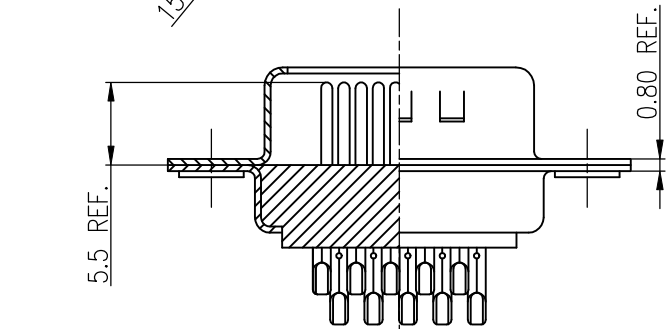
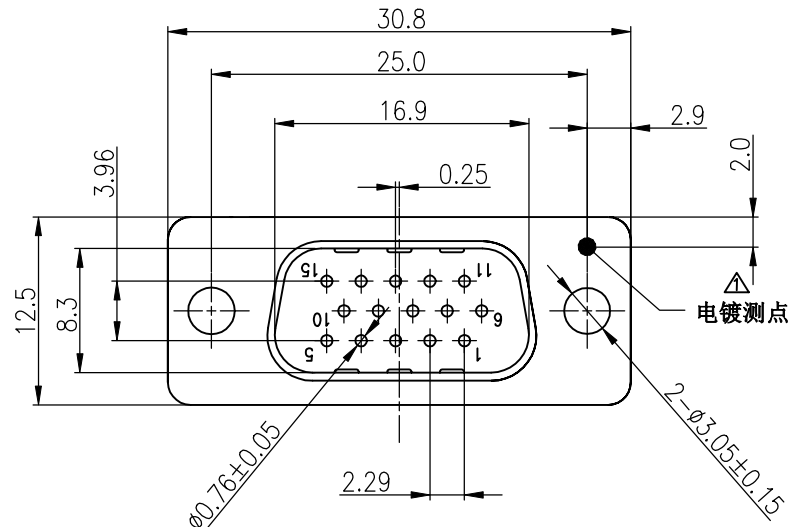


RoHS Compliant

REV.	ECN NO	LTR	DESCRIPTION	REVISER	DATE
A/0			Initial release.	LJR	2007/12/24
A/1			ADD PLATING THICKNESS TEST POINT	ZXW	2014/03/05



NOTE:

1. MATERIAL:

- 1.1 INSULATOR: PBT+30%GF, UL94V-0, COLOR: OPTIONAL
- 1.2 CONTACT: C2680R/H,
- 1.3 SHELL: SPCC

2. PLATING:

- 2.1 CONTACT: SELECTIVE GOLD PLATED ON CONTACT AREA  
80u" Min. TIN PLATED ON SOLDER TAIL  
50u" Min. NICKEL UNDER-PLATED
- 2.2 FRONT SHELL: 80u" Min. NICKEL OVER 60U" CU
- 2.3 BACK SHELL: 80u" Min. TIN OVER 60U" CU

3. CHARACTERISTICS:

- 3.1 ELECTRICAL CHARACTERISTICS:  
CONTACT RESISTANCE: 30mΩ MAXIMUM  
CONTACT CURRENT RATING: 5A  
DIELECTRIC WITHSTANDING VOLTAGE: 1000 V R.M.S.  
INSULATION RESISTANCE 5000 MEGOHMS MIN  
OPERATING TEMPERATURE: -25°C ~ +85°C

PART NUMBER INFORMATION

303 -15 - M - X - X - 2 - A - 1 - A - X -SZ

颜色规格

- B: 兰色
- K: 黑色
- W: 白色
- C: 661C
- T: 特殊兰

- 端子电镀
- 1: G/F 1u"
  - 2: 半金5u"
  - 3: 半金10u"
  - 4: 半金15u"

- 形态:
- 1: 一体
  - 2: 传统
  - 4: 打端式

铁壳电镀

- A: 铁壳前镍后锡8H~12H
- B: 前镍后雾锡12H
- C: 前镍后锡24H
- D: 前镍后锡48H
- E: 前镍后锡72H
- F: 前金后锡12H
- G: 前金后金
- H: 前壳印UL CSA

铆钉型式

- A: 前铆实心螺母
- B: 后铆空心螺母
- X: 无铆钉

- 切角
- A: 不切角
  - B: 切角

- 塞孔
- 1: 满PIN
  - 2: 空9Pin

图号 (DWG NO)	G-303-S1-513	单位 (UNIT):	MM	<b>显赫电子科技有限公司</b> XianHe Electronic Technology co., ltd.	
型号 (MODEL NO)		比例 (SCALE):	1:1		
版次 (REV):	A/1	页次 (PAGE):	1/1	TEL: 0769-89138899 FAX: 0769-89100950	
设计 (DESIGN)	PZJ	未注公差	TOLERANCE UNSPECIFIED	品名 (ITEM NO)	HDD 15Pin 公传统满PIN不切角
审核 (CHECKED)		.X.X ± 0.38		料号 (PART NO)	SEE TABLE
核准 (APPROVED)		.X.XX ± 0.20			
		.X.XXX ± 0.10			
		X' ± 5'			
		.X.X ± 2'			