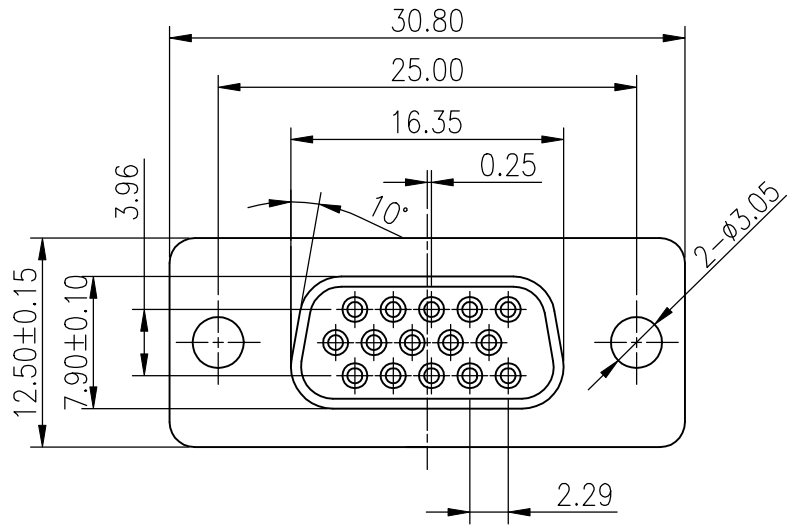


RoHS Compliant

REV.	ECN NO	LTR	DESCRIPTION	REVISER	DATE
A/0			Initial release.	LJR	2007.12.24



Material:

- 1. Insulator: PBT+30 %Glass Fiber (UL94V-0)
- 2. Contact: Brass C2680.  
Selective gold plating on contact area.  
80u" Min. tin plating on solder tail.  
50u" Min. nickel plating over base.
- 3. Shell: SPCC-SD  
Front shell: 80u" Min. nickel plating over 60u" Min. Cu.  
Back shell: 80u" Min. tin plating over 60u" Min. Cu.

Electrical Characteristics:

- 1. Contact Current Rating: 5 AMPS
- 2. Insulation Resistance: 1000M Ohm MIN.
- 3. Contact Resistance: 30m Ohm Max.
- 4. Dielectric Withstanding Volt: 500V AC Min.
- 5. Operation Temperature: -55°C to +105°C

Part number information

303 -15 - F - X - X - 2 - X - 1 - A - X

颜色规格

- B: 兰色
- K: 黑色
- W: 白色
- T: 特殊兰

端子电镀

- 1: G/F 1u"
- 2: 半金3u"
- 3: 半金10u"
- 4: 半金15u"

铁壳电镀

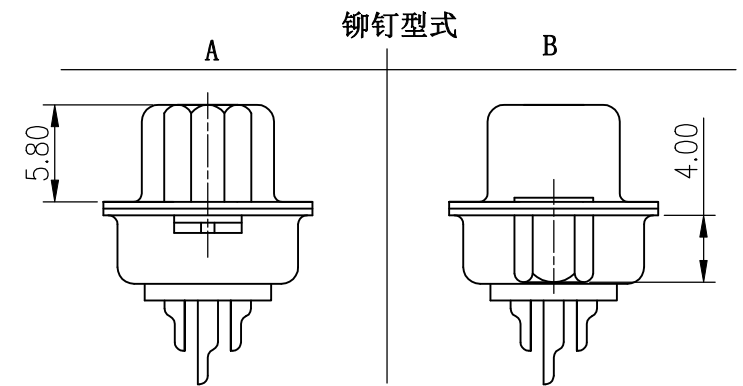
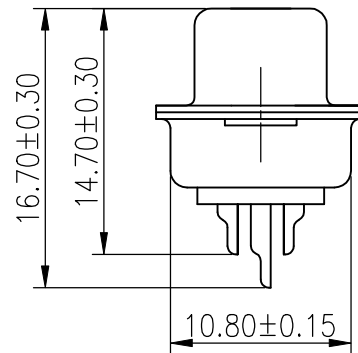
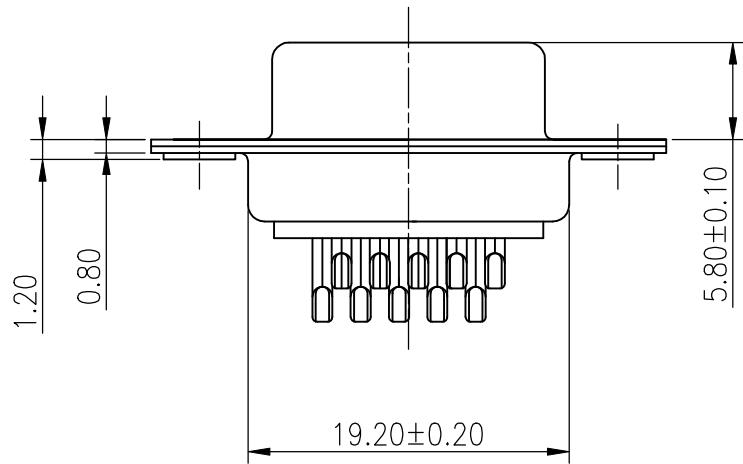
- A: 铁壳前镍后锡8H~12H
- B: 前镍后雾锡12H
- C: 前镍后锡24H
- D: 前镍后锡48H
- E: 前镍后锡72H
- F: 前金后锡12H
- G: 前金后金
- H: 前壳印UL, CSA


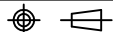
铆钉型式

- A: 前铆实芯螺母
- B: 后铆空芯螺母
- X: 无铆钉

塞孔

- 1: 满PIN
- 2: 空9Pin



图号 (DWG NO)	G-303-S1-512	单位 (UNIT):	MM	 <b>显赫电子科技有限公司</b> XianHe Electronic Technology co., ltd.	
模号 (MODEL NO)		比例 (SCALE):	1:1		
版次 (REV):	A/0	页次 (PAGE):	1/1	TEL: 0769-89138899 FAX: 0769-89100950	
设计 (DESIGN)	LJR	未注公差	 TOLERANCE UNSPECIFIED X.X ± 0.38 X.XX ± 0.20 X.XXX ± 0.10 X' ± 5' X.X' ± 2'	品名 (ITEM NO)	HDD-15PIN Female Solder type
审核 (CHECKED)		核准 (APPROVED)		料号 (PART NO)	Please see P/N information