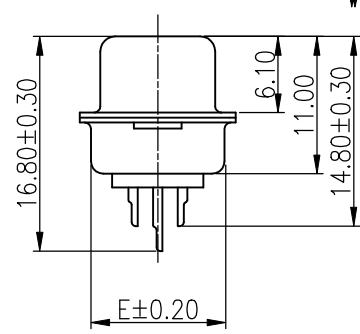
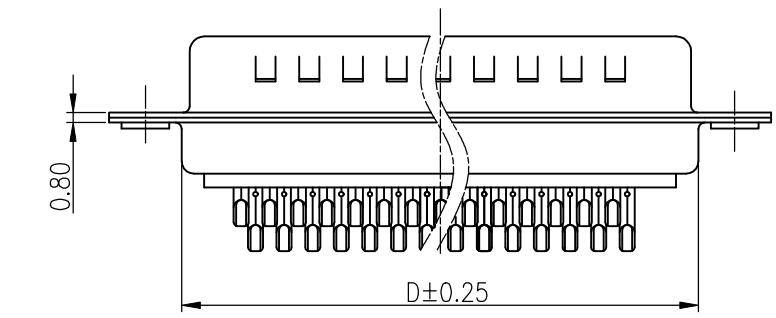
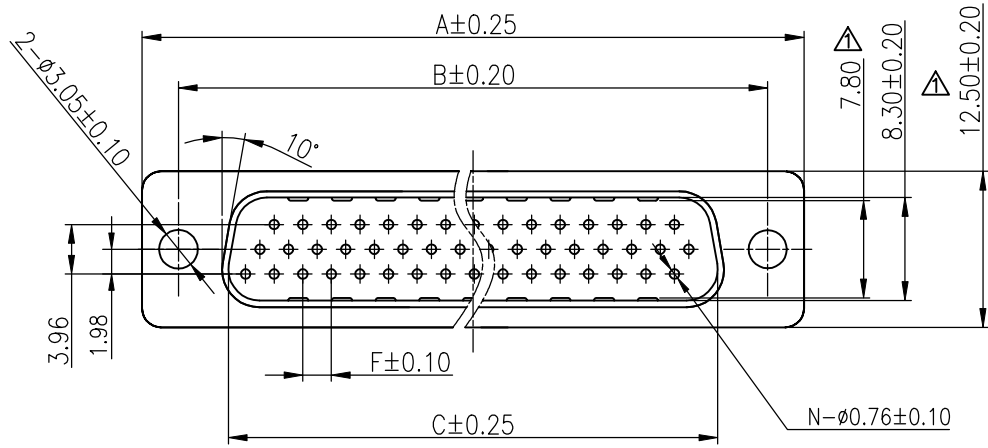


RoHS Compliant

REV.	ECN NO	LTR	DESCRIPTION	REVISER	DATE
A/0			图面整理	LJR	2008.01.09
A/1		△	依客户要求增加尺寸标注	ANDY	2009.11.19

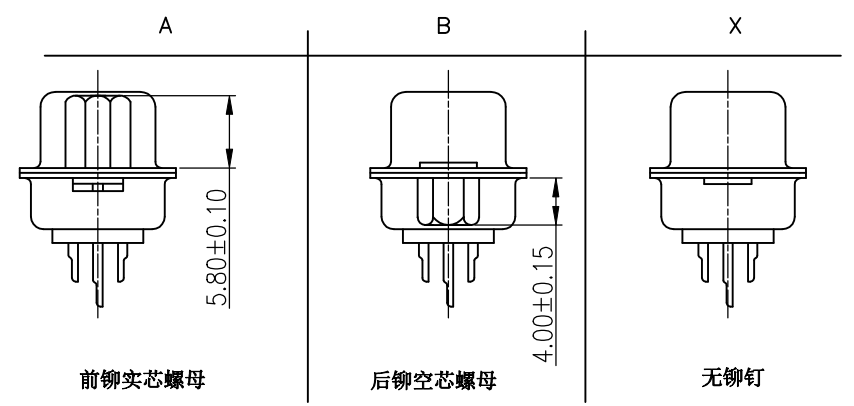


Material:
 1. Insulator: PBT+30 %Glass Fiber (UL94V-0)
 2. Contact: Brass C2680 H65
 3. Contact Plated: gold plated over Nickel
 4. Shell: SPCC-SD
 5. Shell Plated: Cu60u"/Ni80-120u" and Cu60u"/Sn100-120u"

SPECIFICATION:
 1. Contact Current Rating: 5 AMPS
 2. Insulation Resistance: 1000M Ohm MIN. AT 500V DC
 3. Dielectric Withstanding Volt: AC 500V/min.R.M.S.
 4. Operation Temperature: -55°C ? +105°C

How to order
 304-XX-M-X-X-X-X

PIN 数
 颜色规格
 B: 兰色
 K: 黑色
 W: 白色
 端子电镀
 1: G/F 1u"
 2: 半金5u"
 3: 半金10u"
 4: 半金15u"
 6: 半金30u"
 铆钉型式
 A: 前铆实心螺母
 B: 后铆空心螺母
 X: 无铆钉
 铁壳电镀
 A: 铁壳前镍后锡8H~12H
 B: 前镍后雾锡12H
 C: 前镍后锡24H
 D: 前镍后锡48H
 E: 前镍后锡72H



DIM \ PIN	HDD26P	HDD44P	HDD62P
A	39.20	53.05	69.40
B	33.30	47.05	63.50
C	25.25	38.95	55.40
D	27.50	41.10	57.30
E	10.70	10.70	10.80
F	2.29	2.29	2.41

图号 (DWG NO)	G-304-S1-5	单位 (UNIT):	MM	显赫电子科技有限公司 XianHe Electronic Technology co., ltd. TEL: 0769-89138899 FAX: 0769-89100950
型号 (MODEL NO)		比例 (SCALE):	1:1	
版次 (REV):	A/1	页次 (PAGE):	1/1	品名 (ITEM NO) HDD MALE 传统焊线式 料号 (PART NO) 304-XX-M-X-X-X-X
设计 (DESIGN)	Andy	未注公差 TOLERANCE UNSPECIFIED X.X ± 0.38 X.XX ± 0.20 X.XXX ± 0.10 X' ± 5' X.X' ± 2'		
审核 (CHECKED)				
核准 (APPROVED)				